

Equipamiento de alta velocidad Speedelight Flex, placa superior lisa

ARTÍCULO # _____

MODELO # _____

NOMBRE # _____

SIS # _____

AIA # _____


603912
(HSG3RPFSE1)

 Speedelight con placa superior flexible,
 placa lisa de teflón extraíble - 230V - EMEA,
 Singapur. Es obligatorio el contrato de
 mantenimiento.

603914
(HSG3RPFSE3)

 Speedelight con placa superior flexible,
 placa lisa de teflón extraíble - 400V - EMEA,
 Singapur. Es obligatorio el contrato de
 mantenimiento.

Descripción

Artículo No. _____

El equipo combina 3 tecnologías de cocción: contacto, radiación infrarroja y microondas para proporcionar alimentos perfectamente cocinados y calentados hasta el fondo. El modo de ahorro de energía pasa automáticamente al modo de espera después de un tiempo establecido por el operador (de 1 a 60 minutos). Se entrega con puerto USB y conexión wi-fi para optimizar el flujo de trabajo permitiendo la interacción local y remota (temperaturas, cuentas atrás, avisos). Tapa, placa superior, tapa trasera y paneles laterales contruidos en acero inoxidable AISI 304, fondo en acero inoxidable AISI 430, revestimiento externo de material compuesto de alta calidad y asa. Placa superior autoajustable que se adapta al grosor de los alimentos o bloqueable en posición fija para evitar el contacto con los alimentos. Posibilidad de ajustar manualmente el movimiento máximo de la placa superior. Placa superior de contacto lisa de 215 x 215 mm (8 7/16" x 8 7/16") de aluminio con revestimiento antiadherente. Puede aceptar snacks de 10 a 75 mm (2/5" a 3") de grosor. Superficie de cocción con fondo de cristal liso de 4 mm de grosor 10" x 10" (250 x 250 mm). 2 sondas controlan independientemente la temperatura de las placas superior e inferior de 100 a 250 °C (212 a 536 °F). Sujeción y elevación automática de la tapa al final del ciclo de cocción mediante muelle mecánico. Control electrónico con pantalla digital de LEDs de 4,3", cuenta atrás y zumbido al final del ciclo. Resistencia de 800 W en la placa superior y resistencias eléctricas blindadas de 800 W en la placa inferior. 2 magnetrones de 1050 W para microondas. Entrada de aire frontal y salida trasera para una ventilación eficiente de la refrigeración. Asa ergonómica de material compuesto de alta calidad para facilitar el movimiento de la tapa. Panel frontal superior extraíble y placa de cocción superior extraíble para una mejor limpieza. 8 programas preestablecidos (personalizables en: tiempo de microondas; tiempo total; temperatura).

Características técnicas

- Combina 3 tecnologías de cocción: contacto, infrarrojos y microondas para proporcionar comida perfectamente cocinada hasta el corazón
- Placa superior lisa autoajustable para calentar los alimentos adaptándose a su grosor.
- El equipo cambia automáticamente al modo "ahorro de energía" una vez transcurrido un tiempo de inactividad. El tiempo viene establecido por el operador (de 1 a 60 minutos).
- Completo de puerto USB y conexión wi-fi. Permite el acceso remoto a la parámetros de funcionamiento del equipo (Temperaturas, contadores, avisos).
- Control electrónico con pantalla LED digital de 4,3" con brillo ajustable.
- 8 programas seleccionables en la pantalla. Los 8 programas pueden ser ajustados por el usuario. Cada programa puede ser personalizado con:
 - Temperatura de la placa superior
 - Temperatura de la placa inferior (infrarrojos)
 - Duración total de cada ciclo
 - Duración y distribución de microondas dentro de cada ciclo.
- Indicador de cuenta atrás y zumbador con ajuste volumen que indica el fin de ciclo.
- La tapa superior se levanta automáticamente al final de cada ciclo.
- Tirador ergonómico que facilita la operaciones de arranque de ciclo al usuario.
- Bandeja prensada antiadherente que se utiliza durante todos los ciclos de cocción para una máxima limpieza, cumpliendo los requisitos de contacto con los alimentos.
- Cumple con el Reglamento (CE) n° 1935/2004 y sus modificaciones, el Reglamento (CE) no 2023/2006 Y sus enmiendas.

Aprobación: _____

Construcción

- Placa de contacto superior lisa de aluminio (215 x 215 mm) tratada con un revestimiento antiadherente especial.
- Superficie de cocción inferior en cristal de cuarzo liso de 4 mm de grosor (250 x 250 mm).
- 2 sondas de temperatura para un control independiente de cada una de las placas, superior e inferior.
- Ajuste de temperatura independiente de las placas superior e inferior, desde 50°C hasta 250°C.
- La tapa superior se levanta automáticamente al final de cada ciclo.
- Tirador, laterales de la tapa, y otros paneles embellecedores en material compuesto reforzado de alta densidad.
- Placa superior con elemento de calentamiento de 800W.
- Resistencias blindadas de 800W en el placa inferior.
- 2 x 1050W magnetrones para el microondas.
- Sistema de enfriamiento con acceso del aire delantera y salida trasera. Esto permite un fácil acceso a los filtros, por los paneles laterales.
- Protección IPx4 contra el agua.

Interfaz de Usuario y Gestión de Datos

- Listo para conectar a dispositivos en tiempo real para un monitoreo remoto y de datos (requiere un accesorio opcional, comuníquese con la compañía para mayor información)

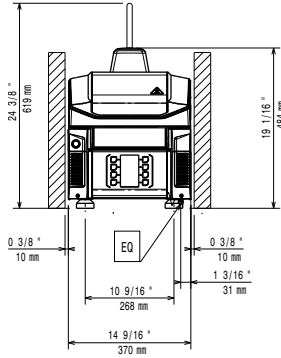
accesorios incluidos

- 1 de Silicona de protección de SpeeDelight PNC 653527
- 1 de Cepillo limpieza SpeeDelight PNC 653623
- 1 de Espátula para SpeeDelight PNC 653625
- 1 de 4 patas de goma - altura 26 mm PNC 653792
- 1 de Kit de topes espaciadores SpeeDelight para la ventilación trasera PNC 653800
- 1 de Bandeja antiadherente prensada PNC 653802
- 1 de Cepillo con cerdas de nylon PNC 653803
- 1 de Cepillo con cerdas de latón PNC 653804

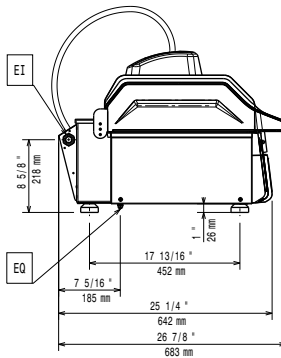
accesorios opcionales

- Silicona de protección de SpeeDelight PNC 653527
- Cepillo limpieza SpeeDelight PNC 653623
- Espátula para SpeeDelight PNC 653625
- PLACA DE TEFLÓN LISA EXTRAÍBLE PNC 653790
- 4 patas de acero inox - altura 76 mm PNC 653791
- 4 PATAS DE GOMA - ALTURA DE 40MM PNC 653793
- Kit de topes espaciadores SpeeDelight para la ventilación trasera PNC 653800
- Bandeja antiadherente prensada PNC 653802
- Cepillo con cerdas de nylon PNC 653803
- Cepillo con cerdas de latón PNC 653804

Alzado

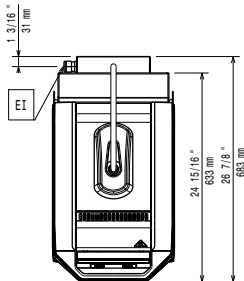


Lateral

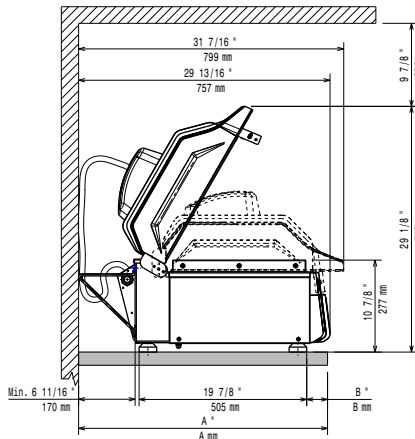


EI = Conexión eléctrica (energía)
 EO = Salida de electricidad

Planta



Distances



Eléctrico

Suministro de voltaje

603912 (HSG3RPFSE1)	220-230 V/1 ph/50 Hz
603914 (HSG3RPFSE3)	380-400 V/3N ph/50 Hz

Amperios:

603912 (HSG3RPFSE1)	22 A
603914 (HSG3RPFSE3)	9 A

Total watos

5 kW

Tipo de enchufe:

603912 (HSG3RPFSE1)	IEC 60309 2P+T
603914 (HSG3RPFSE3)	IEC 60309 3P+N+T

Instalación

Clearance: 190mm from rear vertical panel

Info

Superficie de cocción (WxD) 250 x 250 mm

Dimensiones externas, ancho 370 mm

Dimensiones externas, fondo 683 mm

Dimensiones externas, alto 619 mm

Peso neto 47 kg

Peso del paquete

603912 (HSG3RPFSE1)	58 kg
603914 (HSG3RPFSE3)	60 kg

Alto del paquete: 710 mm

Ancho del paquete: 450 mm

Fondo del paquete: 760 mm

Volumen del paquete 0.24 m³